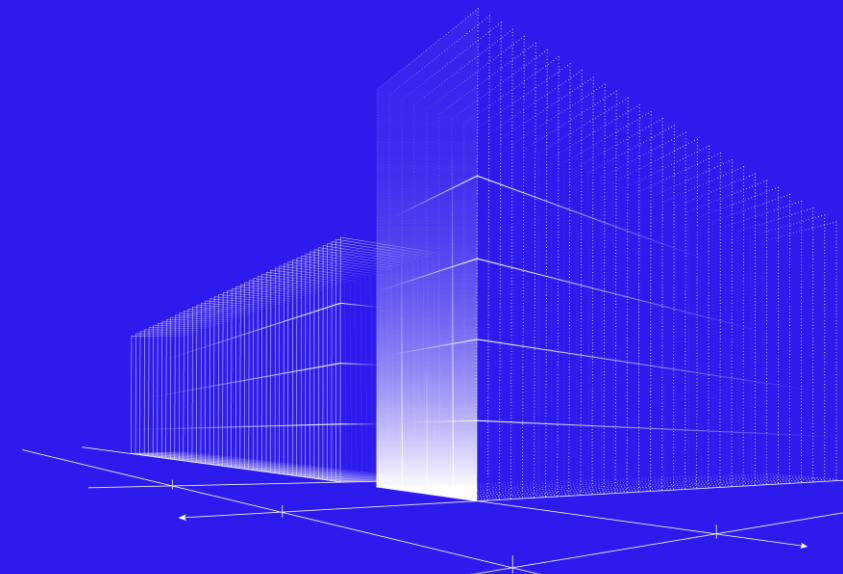




Level of Geometry

(LOG) Katalog



Was bedeutet Level of Geometry (LOG)?

Der Level of Geometry (LOG) definiert die geometrische Präzision und Komplexität eines 3D-Modellelements. Er beschreibt, wie genau Form, Größe, Lage und physische Gestalt eines Objekts dargestellt werden.

Unsere LOG-Spezifikationen unterstützen Kunden und Planer dabei, die visuellen und räumlichen Erwartungen an ein Modell klar zu definieren und zu kommunizieren. So wird sichergestellt, dass das finale Modell dem jeweiligen Zweck entspricht – sei es eine detailgenaue Darstellung für Koordination und Visualisierung oder ein einfaches Modell für frühe Entwurfs- und Planungsphasen.

Der LOG umfasst Faktoren wie Polygonanzahl, Maßgenauigkeit, Positionierung, Orientierung und geometrische Klarheit. Ein höherer LOG steht für präzise Geometrie, der für Fertigung oder Kollisionsprüfung wichtig ist, während sich ein niedrigerer LOG auf einfache Maße und Volumen fokussiert, zum Beispiel für die Entwurfsphasen.

Was bedeutet Level of Geometry (LOG)?

In bestimmten Fällen kann zusätzliche Unterstützung durch den Auftraggeber erforderlich sein, um das gewünschte höhere Level of Geometry (LOG) zu erreichen. Dieser Bedarf ergibt sich aus den Einschränkungen, mit denen Vermessungsteams konfrontiert sind, wenn sie keinen vollständigen Zugang zu detaillierten Informationen aller Bauteile des gescannten Bestandsgebäudes erhalten.

Es ist außerdem wichtig zu beachten, dass der Level of Geometry einen direkten Einfluss auf das Budget und den Zeitaufwand für die Modellerstellung hat.

Die 1000handsAG ist in der Lage, Modelle mit höherem LOG zu erstellen. Anforderungen über LOG 350 hinaus müssen im Angebotsprozess besprochen werden, damit individuelle Vorgaben erfüllt werden können.

LOG 100

Konzeptdesign

Ein konzeptionelles Modell, bei dem Parameter wie Fläche, Höhe, Volumen, Position und Ausrichtung definiert werden.

LOG 200

Allgemeine Modellierung mit schematischem Design

Ein allgemeines Modell, in dem Elemente mit ungefähren Größen, Abmessungen, Formen, Positionen und Ausrichtungen modelliert werden. Nicht-geometrische Elemente können in Modellelemente mit LOG 200 eingebettet werden.

LOG 300

Präzise Modellierung und Design

Präzise und detaillierte Modellierung, bei der Elemente mit exakter Anzahl, Größe, Form, Position und Ausrichtung definiert werden. Nicht-geometrische Elemente können mit Modellelementen bei LOG 300 eingebettet werden.

LOG 350

Mehr Details- und Konstruktionsdokumentation

Elemente werden mit spezifischen Baugruppen, genauer Anzahl, Größe, Form, Position und Ausrichtung definiert. Er enthält mehr Details zu den Elementen, die in der LOG 300 mit einer klareren grafischen Darstellung enthalten sind.

Nicht-geometrische Elemente können mit Modellelementen in LOG 350 eingebettet werden.

LOG 400+

Auf Anfrage

Modellelemente werden als spezifische Baugruppen modelliert, zusätzlich zur genauen Anzahl, Größe, Form, Position und Ausrichtung und können spezifische und anpassbare Details enthalten, je nach Kundenwunsch. Nicht-geometrische Elemente können mit Modellelementen bei LOG 400+ eingebettet.

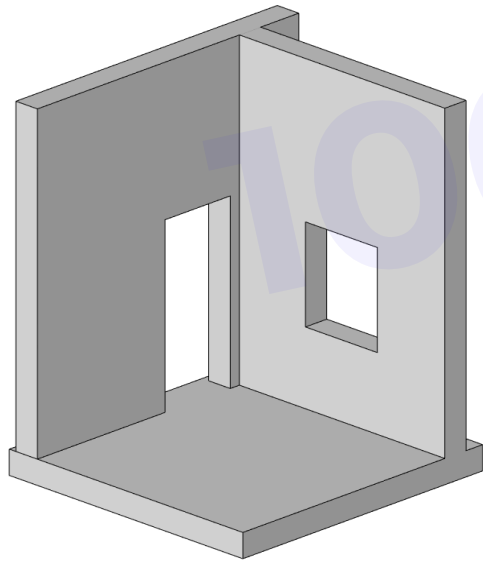
(Bitte beachten Sie, dass dieser LOG die Modellierungszeit erheblich verlängert.)

LOG-Beispiele

Türen und Fenster

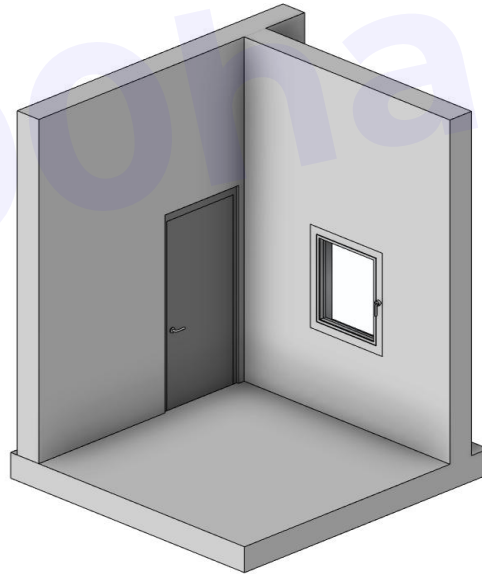
LOG 200

- Türblatt und Rahmen
- Griff
- Fenster
- Lichtausschnitt und Details



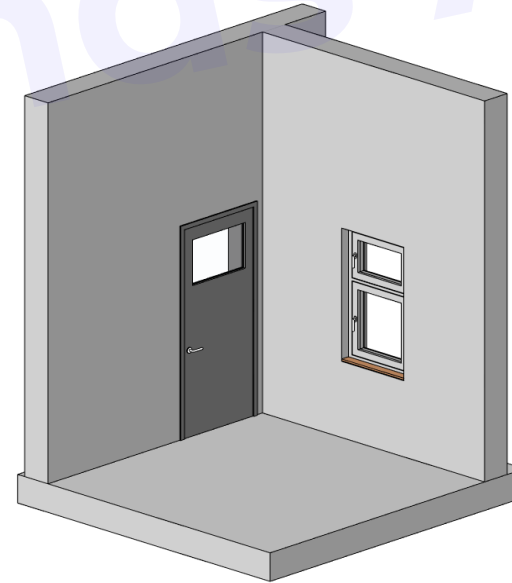
LOG 300

- Türblatt und Rahmen
- Griff
- Fenster
- Lichtausschnitt und Details



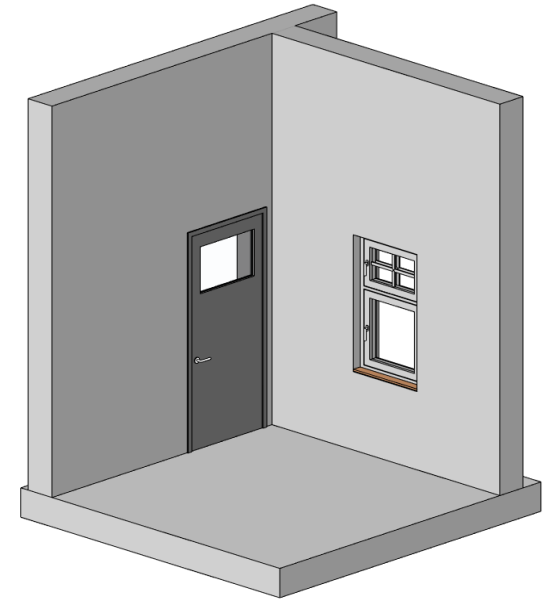
LOG 350

- Türblatt und Rahmen
- Griff
- Fenster (Detailliertes)
- Lichtausschnitt und Details



LOG 400+

- Türblatt und Rahmen
- Griff
- Fenster (Detailliertes)
- Lichtausschnitt und Details

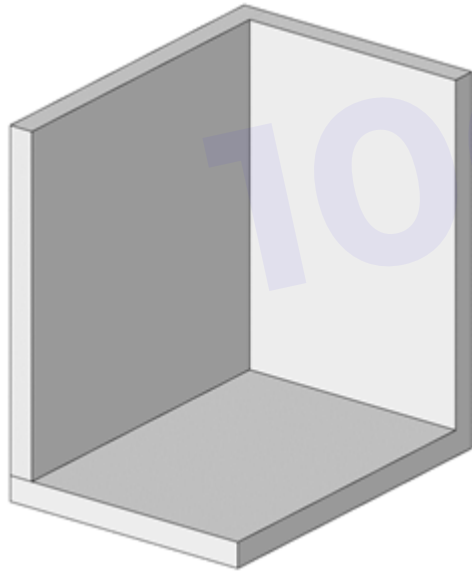


LOG-Beispiele

Wände

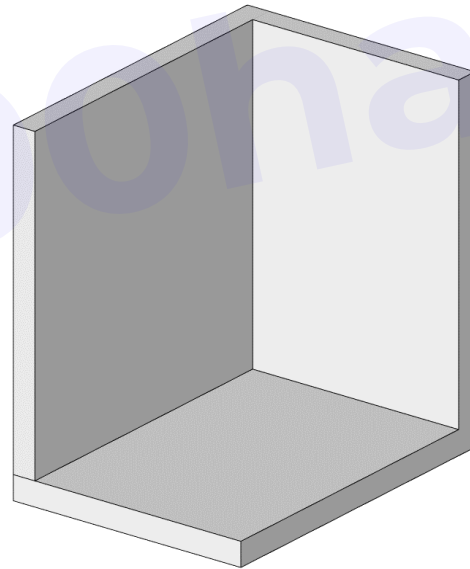
LOG 200

- Türblatt und Rahmen
- Griff
- Fenster
- Lichtausschnitt und Details



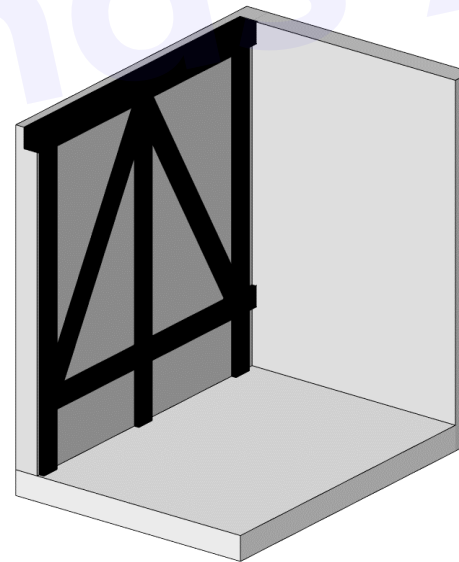
LOG 300

- Türblatt und Rahmen
- Griff
- Fenster
- Lichtausschnitt und Details



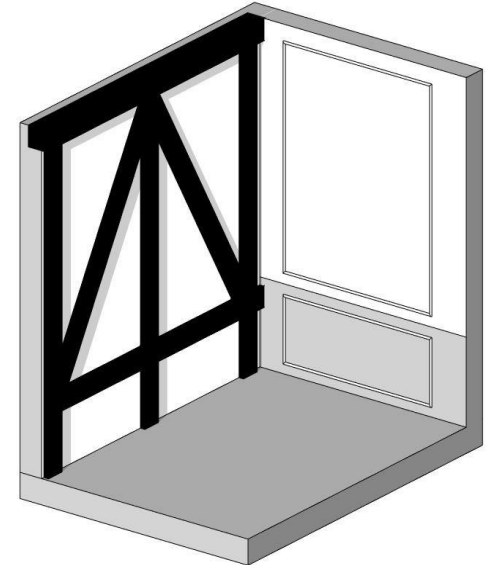
LOG 350

- Türblatt und Rahmen
- Griff
- Fenster (Detailliertes)
- Lichtausschnitt und Details



LOG 400+

- Türblatt und Rahmen
- Griff
- Fenster (Detailliertes)
- Lichtausschnitt und Details



LOG-Beispiele

Decken

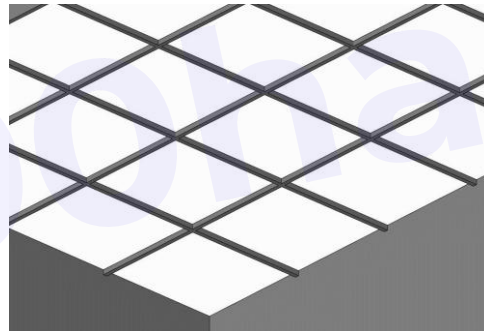
LOG 200

- Decke (vereinfacht)
- Stuckatur



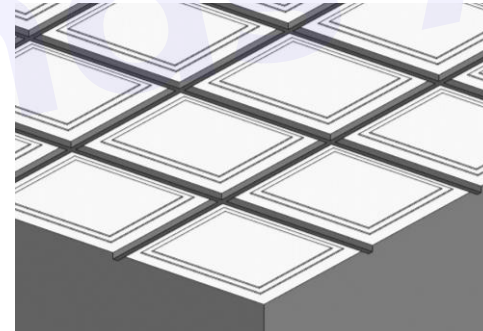
LOG 300

- Decke (Grundaufbau)
- Stuckatur



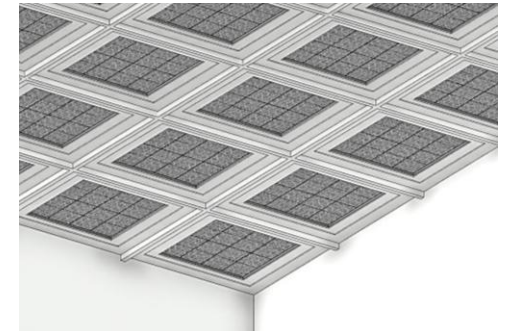
LOG 350

- Decke (grundlegende Details)
- Stuckatur



LOG 400+

- Decke (detailliert)
- Stuckatur

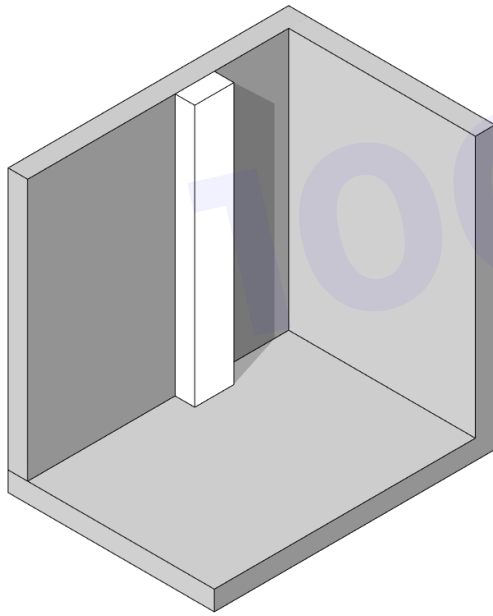


LOG-Beispiele

Stütze/Säule

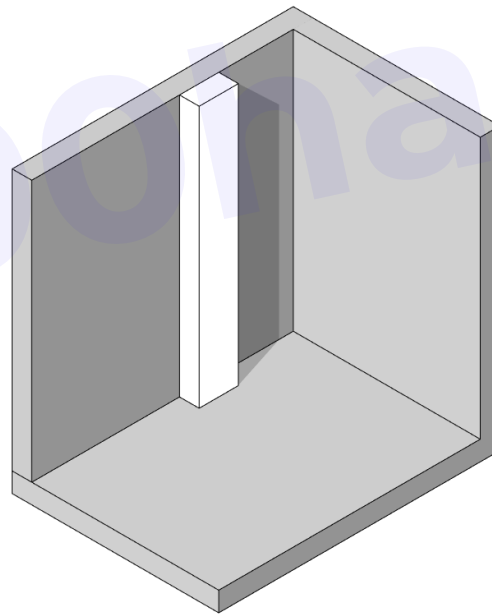
LOG 200

- Breite / Länge / Höhe
- Grundlegende Details
- Stuckarbeiten



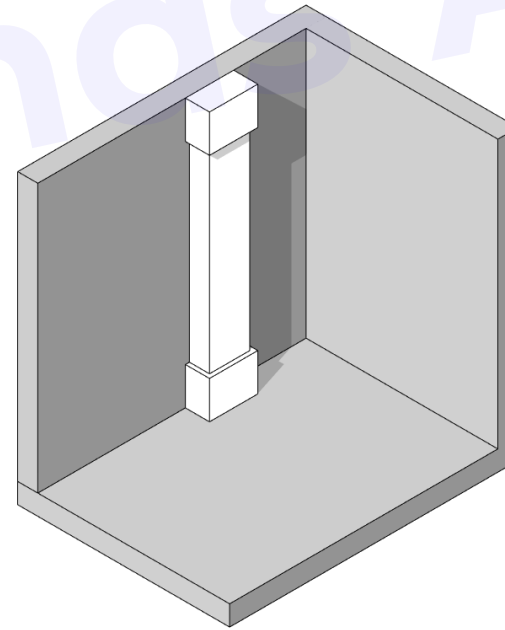
LOG 300

- Breite / Länge / Höhe
- Grundlegende Details
- Stuckarbeiten



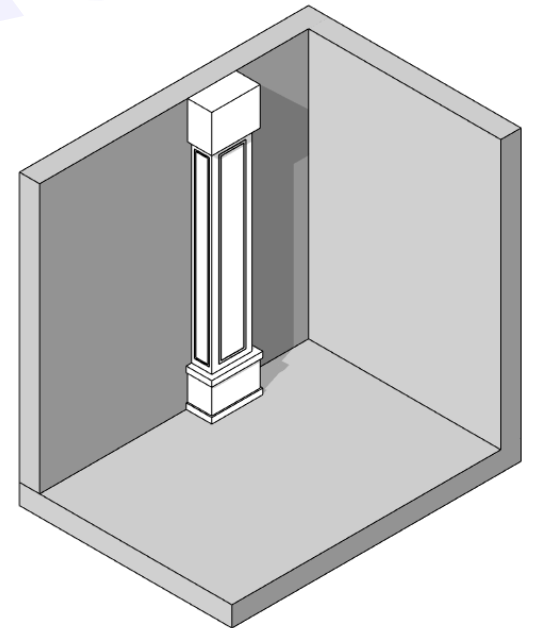
LOG 350

- Breite / Länge / Höhe
- Grundlegende Details
- Stuckarbeiten



LOG 400+

- Breite / Länge / Höhe
- Grundlegende Details
- Stuckarbeiten

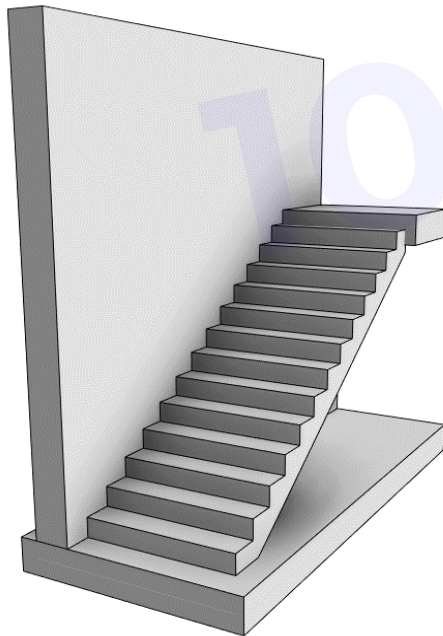


LOG-Beispiele

Treppen/Geländer

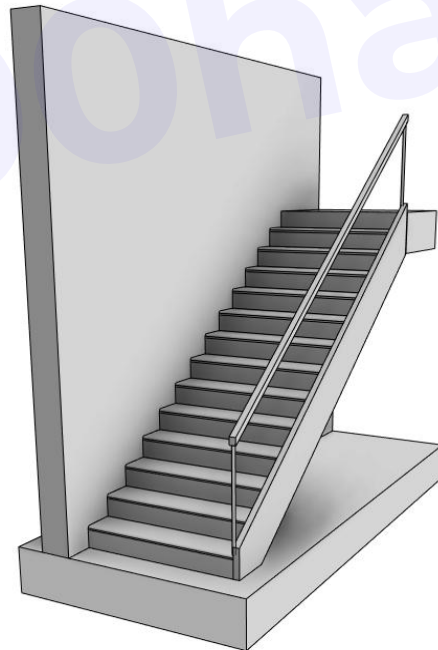
LOG 200

- Breite / Länge / Höhe
- Treppenwangen
- Trittstufenüberstand
- Handlauf mit Stütze am Ende
- Geländer



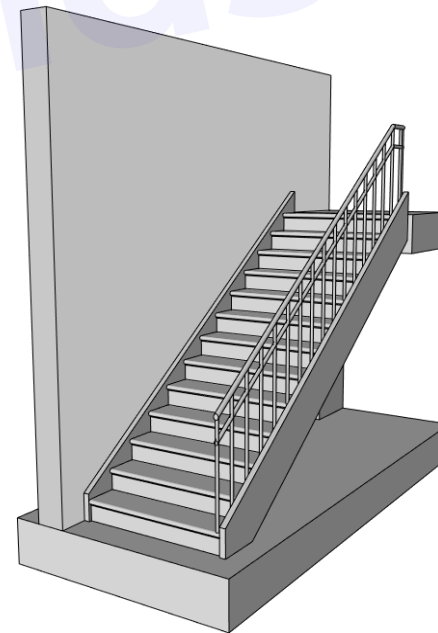
LOG 300

- Breite / Länge / Höhe
- Treppenwangen
- Trittstufenüberstand
- Handlauf mit Stütze am Ende
- Geländer



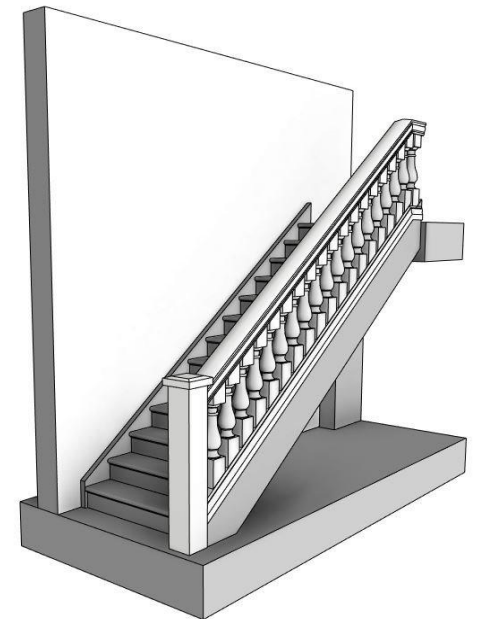
LOG 350

- Breite / Länge / Höhe
- Treppenwangen
- Trittstufenüberstand
- Handlauf mit Stütze am Ende
- Geländer (vereinfacht)



LOG 400+

- Breite / Länge / Höhe
- Treppenwangen
- Trittstufenüberstand
- Handlauf mit Stütze am Ende
- Geländer (detailliert)

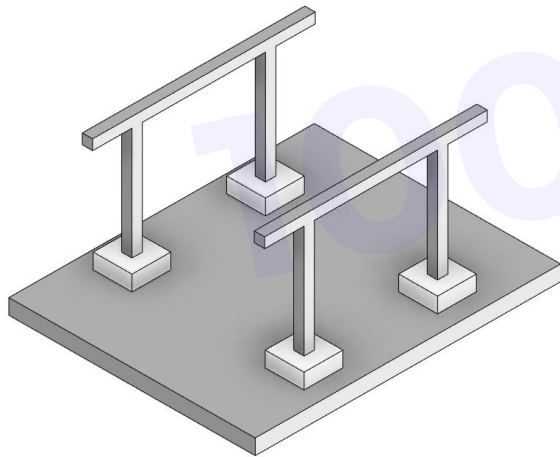


LOG-Beispiele

Stütze und Stahlbau

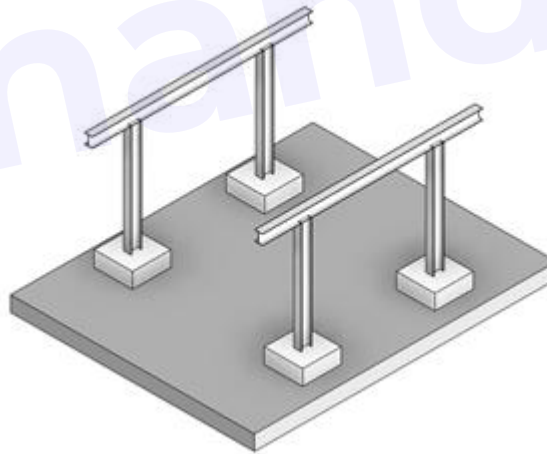
LOG 200

- Breite / Länge / Höhe
- Stütze mit Profil
- Kopfband



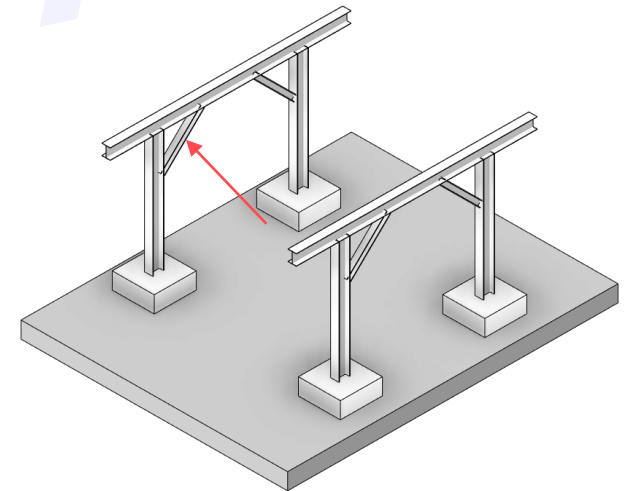
LOG 300, 350

- Breite / Länge / Höhe
- Stütze mit Profil
- Kopfband



LOG 400+

- Breite / Länge / Höhe
- Stütze mit Profil
- Kopfband



LOG-Beispiele

Dächer

LOG 200

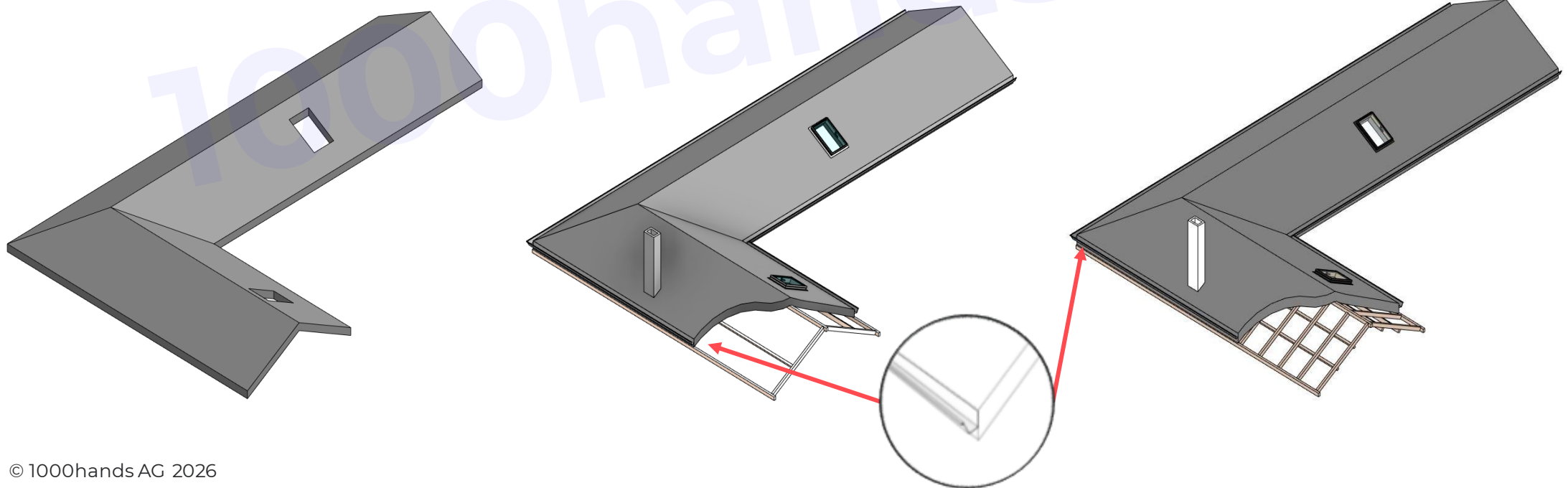
- Außenkörper des Daches
- Dachfenster
- Dachrinnen
- Dachstruktur
- Schornsteine

LOG 300, 350

- Außenkörper des Daches
- Dachfenster
- Dachrinnen
- Dachstruktur (grundlegende Details)
- Schornsteine

LOG 400+

- Außenkörper des Daches
- Dachfenster
- Dachrinnen
- Dachstruktur (detailliert)
- Schornsteine

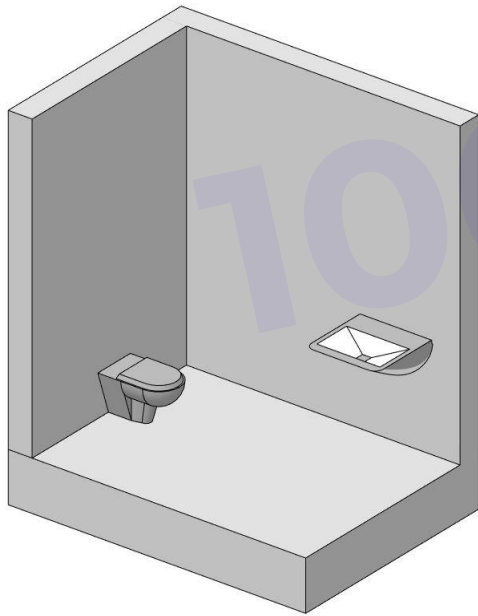


LOG-Beispiele

WC

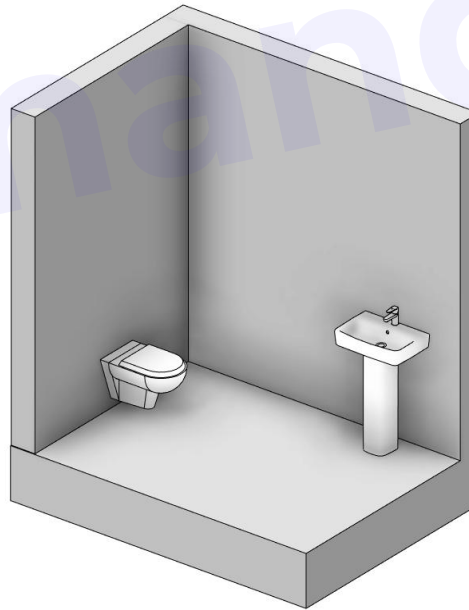
LOG 200

Platzierung der WC-Bauteile an einer genauen Stelle mit minimalen Details.



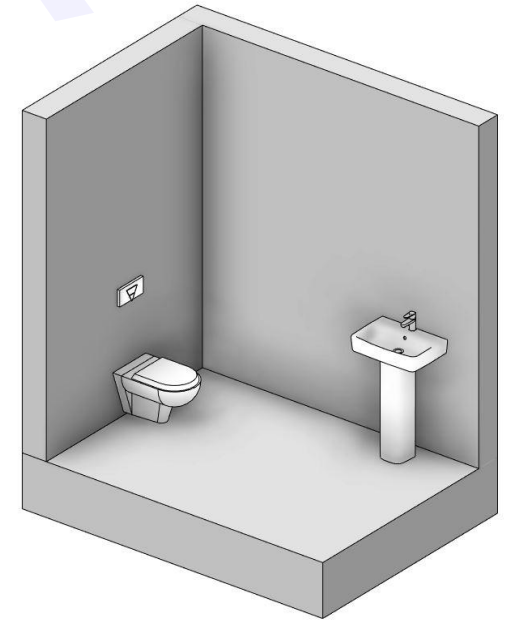
LOG 300, 350

Wie LOG 200 + Sanitärfamilien mit grundlegenden Anbauteilen.



LOG 400+

Wie die LOG 300 + Sanitärfamilien mit zusätzlichen Teilen und Materialien, die auf Anfrage angepasst werden können.

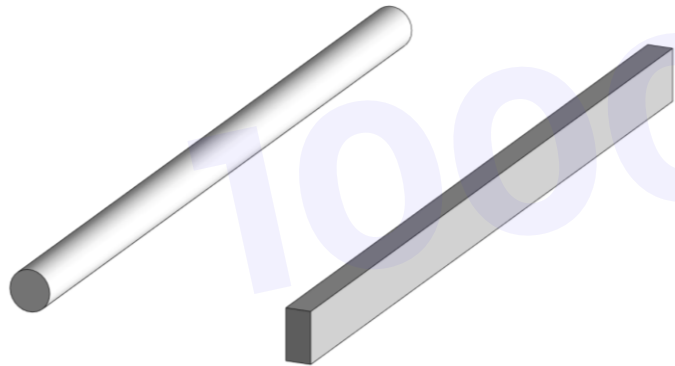


LOG-Beispiele

Träger

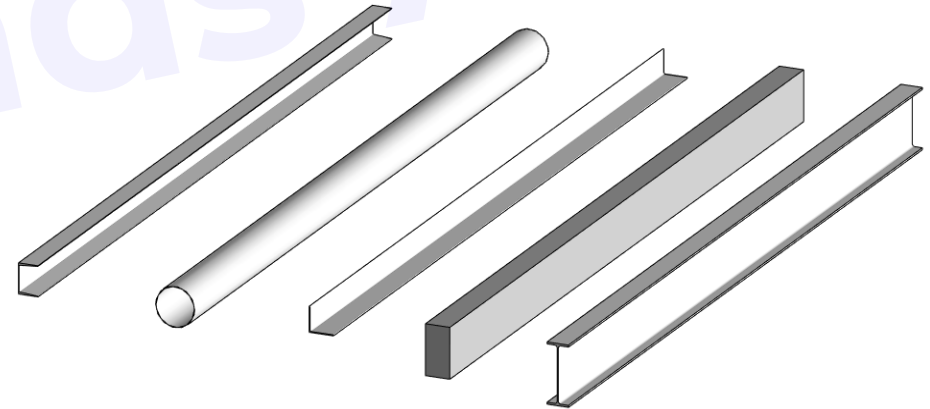
LOG 200

Alle Träger werden als quadratisches, rechteckiges oder kreisförmiges Profil modelliert, um nur die Gesamtgröße der Träger darzustellen.



LOG 300+

Träger werden als ihr genauer Profiltyp (Form) modelliert.

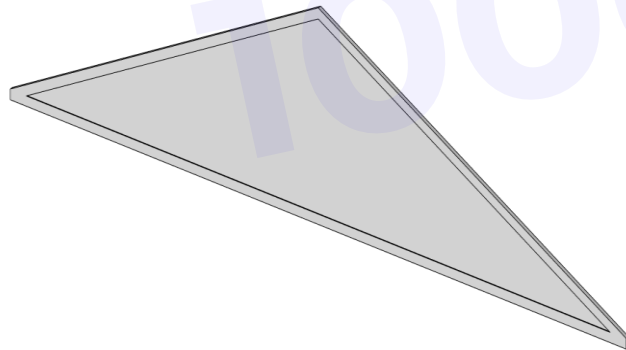


LOG-Beispiele

Fachwerke

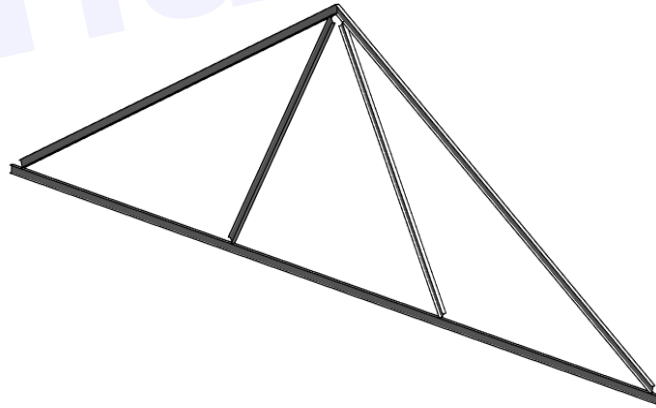
LOG 200

Fachwerke werden in der Regel als Extrusionen/ Volumenkörper mit allgemeiner Form modelliert und als struktureller Rahmen kategorisiert.



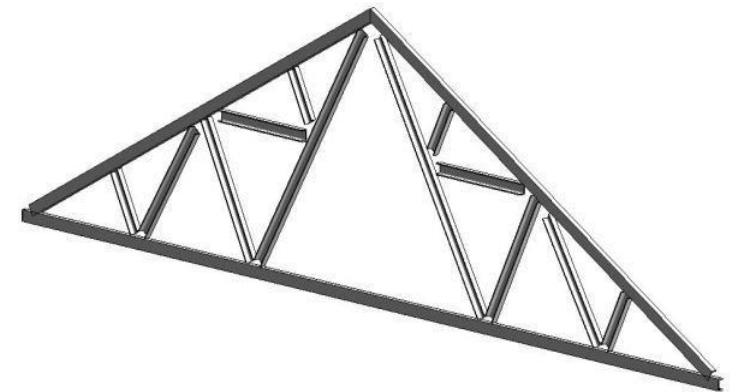
LOG 300, 350

Hauptträger werden aus dem tatsächlichen Layout und den Steg-/Sehnenprofilen als Revit - Familienextrusion erstellt. Wird als struktureller Rahmen kategorisiert.



LOG 400+

Hauptträger werden aus dem tatsächlichen Layout und den Steg-/Sehnenprofilen als Revit - Familienextrusion erstellt. Wird als struktureller Rahmen kategorisiert.



Architektonische Verzierungen

z.B. Gesimse, Sockelleisten, Leisten usw.



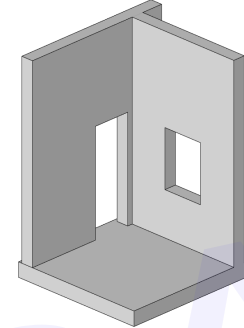
LOG 400+

(hoher Detaillierungsgrad)

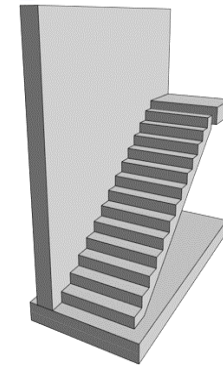
Alle Details, die über LOG 350 hinausgehen, sollten zum Zeitpunkt der Angebotserstellung entsprechend den spezifischen Anforderungen besprochen werden.

LOG 200

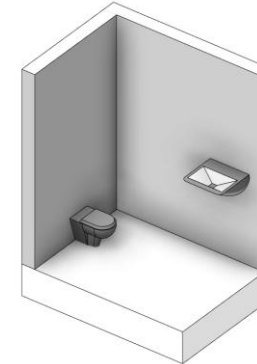
Tür, Fenster und Wand



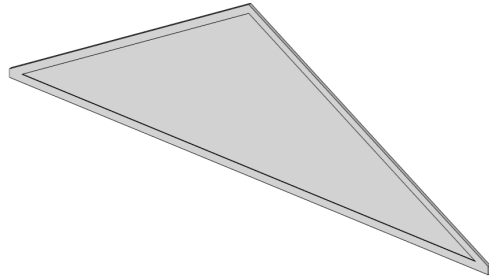
Treppe und Geländer



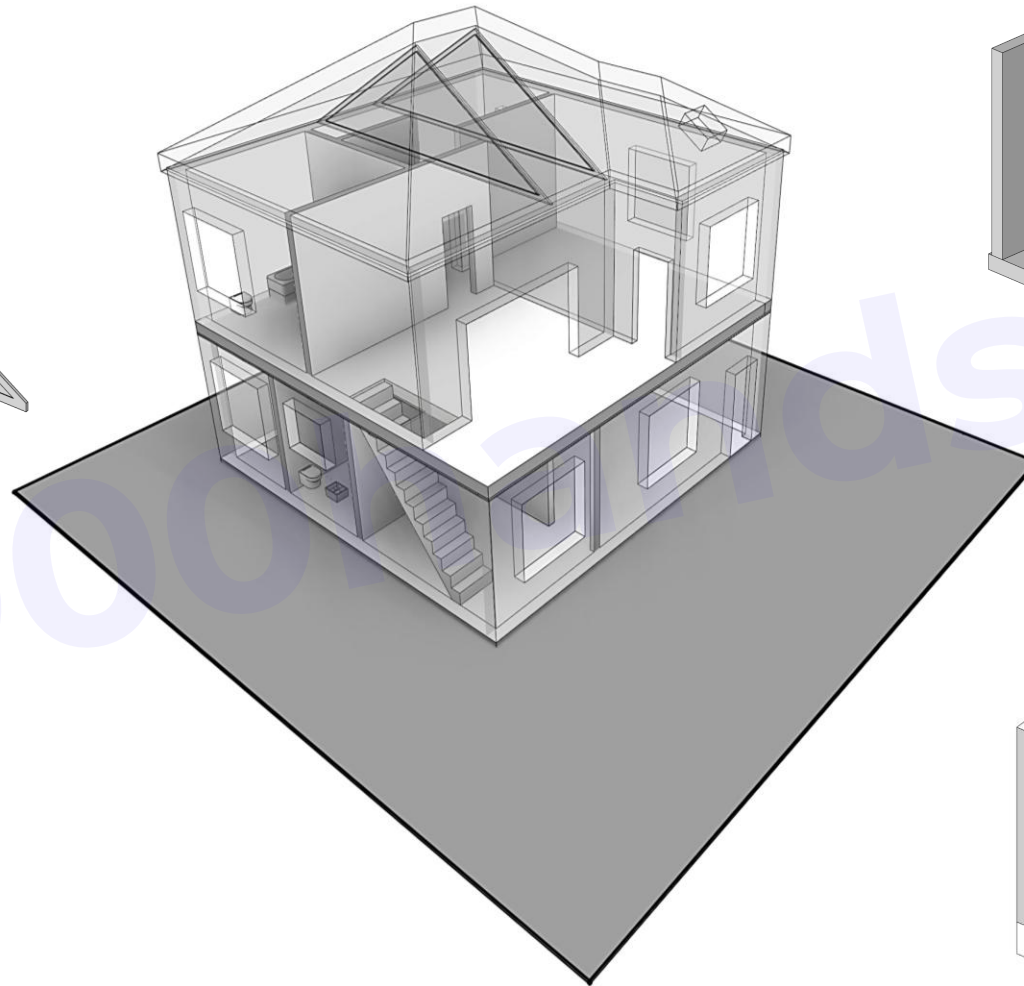
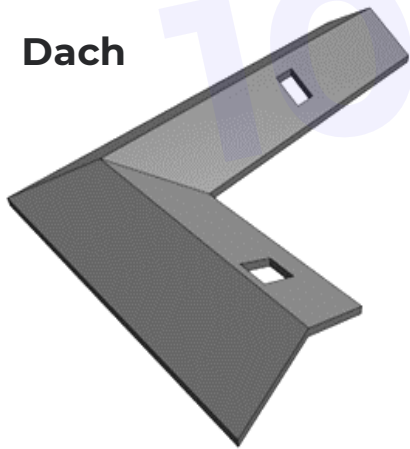
WC



Fachwerke

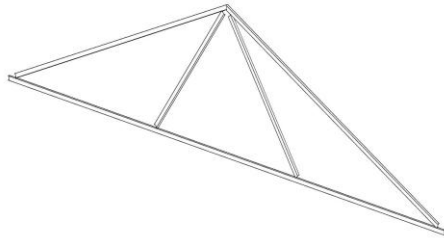


Dach

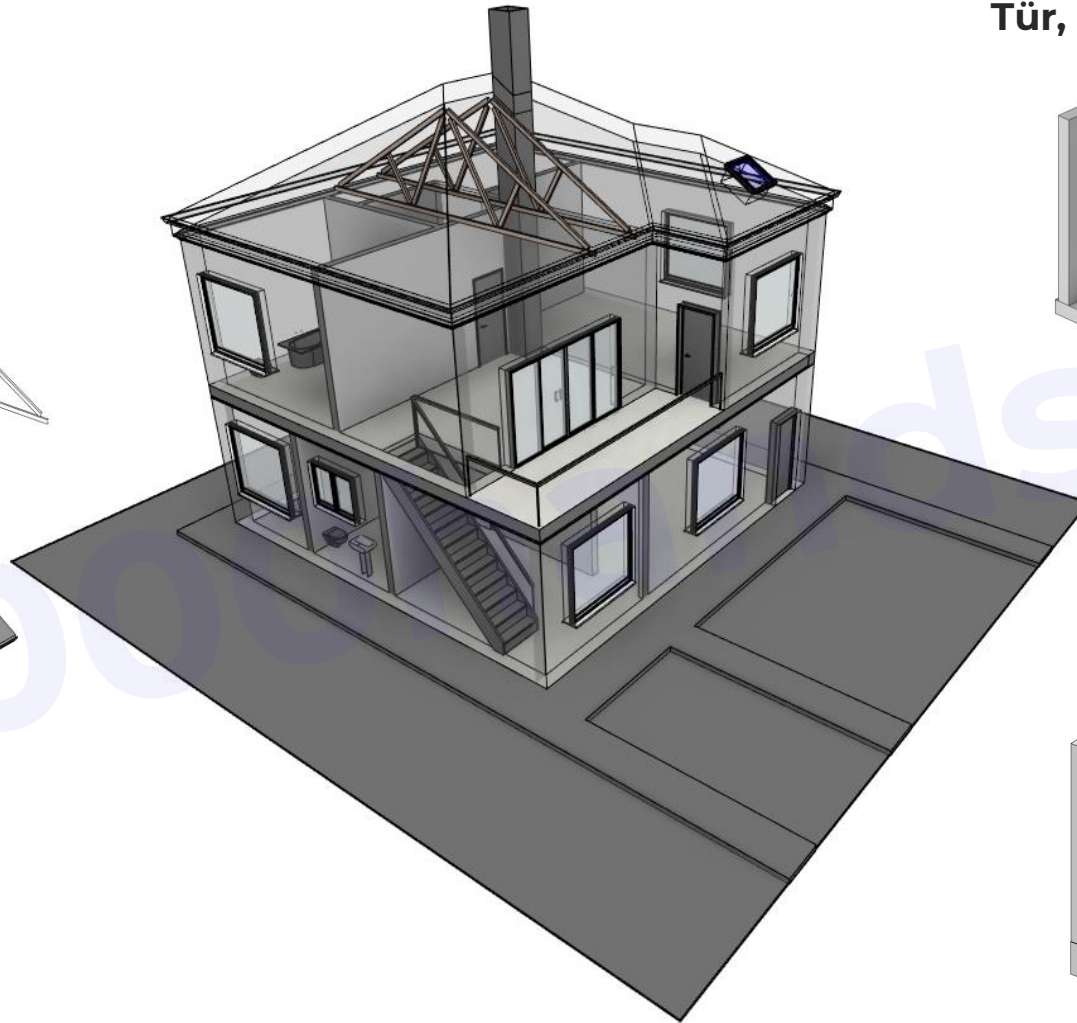
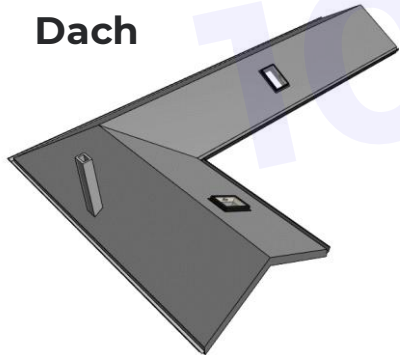


LOG 300

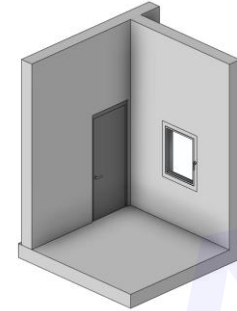
Fachwerke



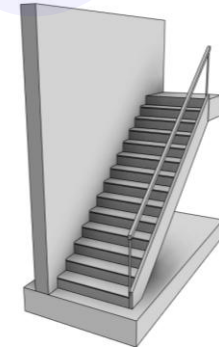
Dach



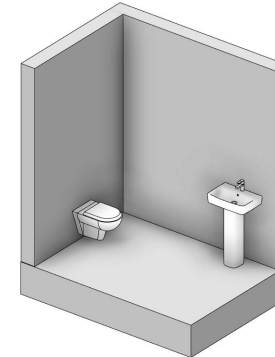
Tür, Fenster und Wand



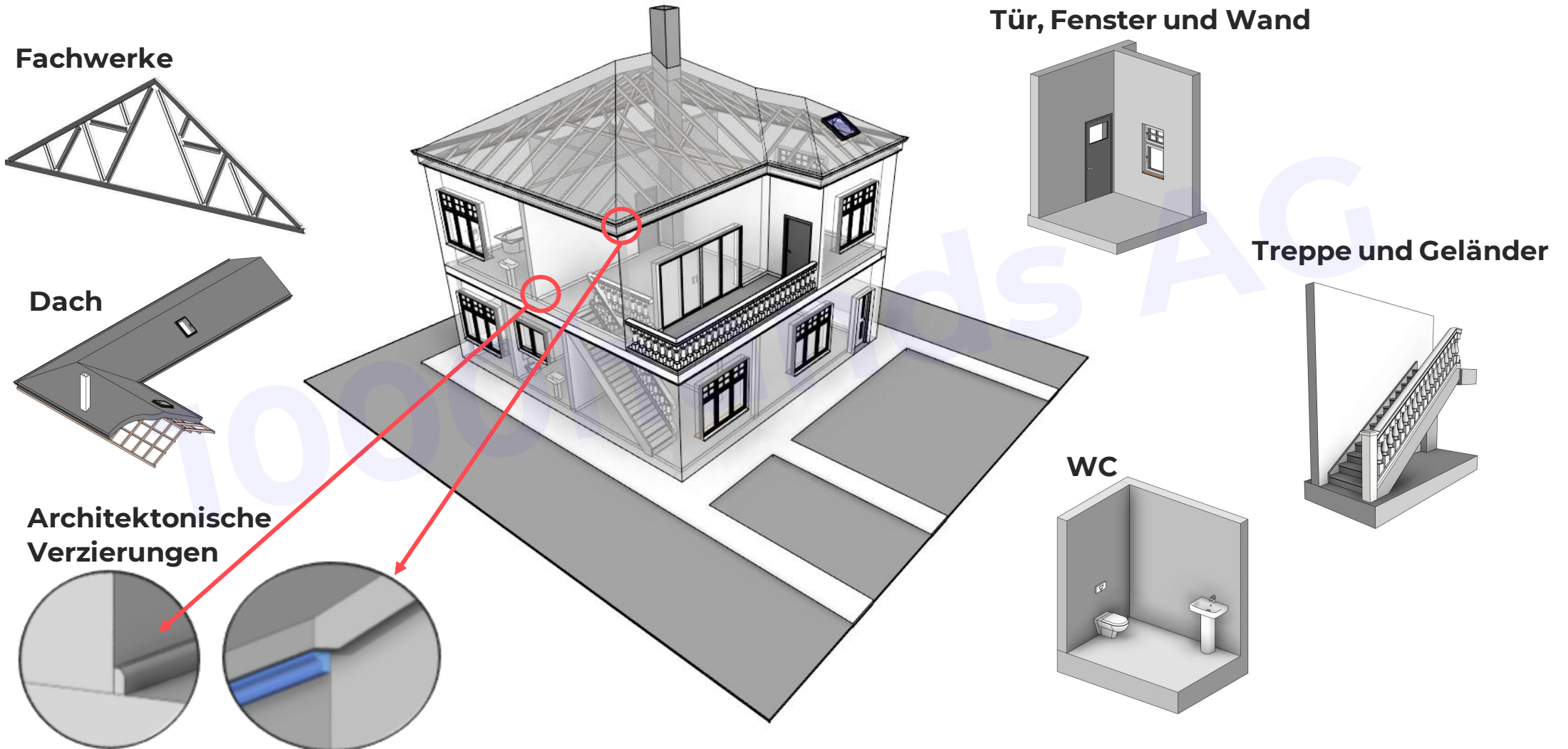
Treppe und Geländer



WC



LOG 400+ personalisierbar





1000hands AG

Hussitenstraße 32

13355 Berlin

info@1000hands.de

+49 30 6098445-0

www.1000hands.de

